



NÁVOD NA POKLÁDKU PODLAHY

WOODRIC DRYBACK, WOODRIC EIR DRYBACK AMARON WOOD DRYBACK, AMARON WOOD EIR DRYBACK

UPOZORNENIE!

Aby sa predišlo farebným rozdielom, odporúča sa použiť na inštaláciu panely z rovnakej výrobnéj šarže. Pred inštaláciou skontrolujte číslo výrobnéj šarže, ktoré je uvedené na každom balení.

UPOZORNENIE!

Pred montážou starostlivo skontrolujte, či panely nemajú vady materiálu, najmä vady dekoratívneho povrchu, mechanické poškodenie zámkov, ako aj rozdiely vo farbe alebo lesku. Odlišná a rôznorodá štruktúra, letokruhy a suky dreva, výskyt vybielených letokruhov alebo prasklín sú konštrukčné prvky a nepovažujú sa za chyby výrobku. Inštalácia panelov sa považuje za prevzatie výrobku a žiadne poškodenie a/alebo farebné odchýlky, ani vyššie uvedené konštrukčné odchýlky nesmú byť dôvodom pre akúkoľvek následnú reklamáciu týkajúcu sa výrobku.

Pred položením sa odporúča zoradiť panely podľa vzoru a odtieňa a potom ich striedavo inštalovať, aby sa dosiahol uspokojivý jednotný prechod z jedného typu do druhého v miestnosti. Aby sa dosiahol najlepší vizuálny efekt, panely by mali byť vždy položené v smere hlavného zdroja svetla.

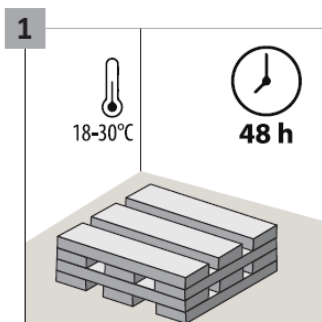
Otvorené balenie sa musí okamžite použiť (pozri -> PRÍPRAVA, časť č. 11)

MONTÁŽ

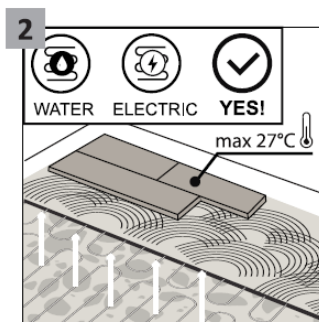


PRIPRAVA:

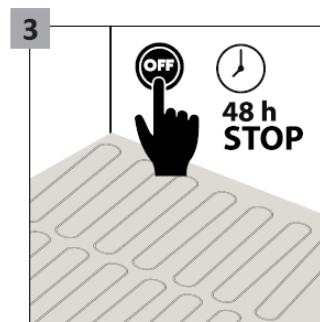
- teplota: 18-30°C
- vlhkosť: 40-65%



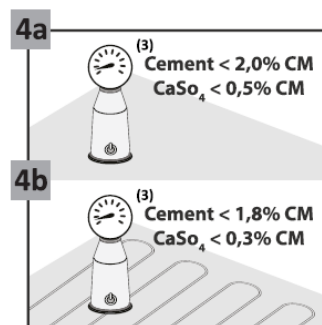
Doba aklimatizácie musí byť minimálne 48 hodín v miestnosti, kde budú panely inštalované. Teplota v miestnosti pre aklimatizáciu musí byť 18-30 °C. Umiestnite max. 3 balíky na vrstvu, aby ste uľahčili proces aklimatizácie.



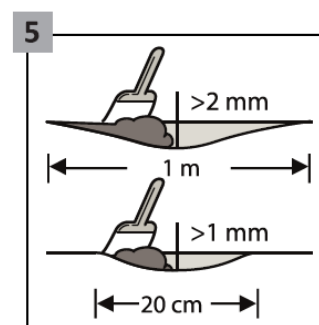
Podlahové panely je možné použiť na podklady so zabudovaným podlahovým vykurovaním (vodným alebo elektrickým), za predpokladu, že maximálna povrchová teplota podlahy je počas prevádzky udržiavaná na 27°C.



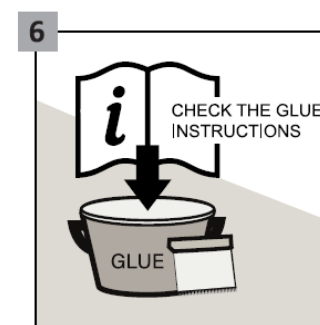
48 hodín pred spustením vypnutia podlahového vykurovania a je potrebné pre dodržanie pokynov týkajúcich sa teploty a vlhkosti podkladu, nastavenie teploty podlahy na 18-20°C alebo použite alternatívny zdroj vykurovania.



V prípade cementového poteru musí byť obsah vlhkosti v podklade pred liatím nivelačné hmoty nižší ako 2,0 % av prípade anhydritového poteru nižší ako 0,5 %. V prípade inštalácie s podlahovým vykurovaním musia byť vyššie uvedené hodnoty 1,8 % a 0,3 %.



Uistite sa, že je podklad rovný. Všetky povrchové nepravidelnosti presahujúce 1 mm na dĺžku 20 cm alebo 2 mm na dĺžke 1 m musia byť vyrovnané.



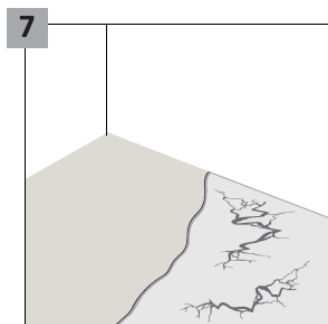
Pred inštaláciou si prečítajte a dodržujte pokyny výrobcu lepidla týkajúce sa prípravy povrchu, výberu typu stierky a spotreby lepidla.

MONTÁŽ

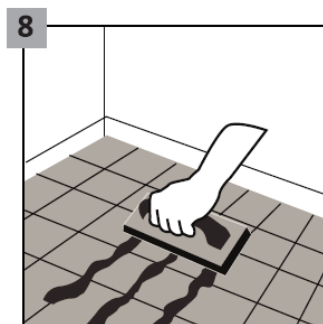


PRIPRAVA:

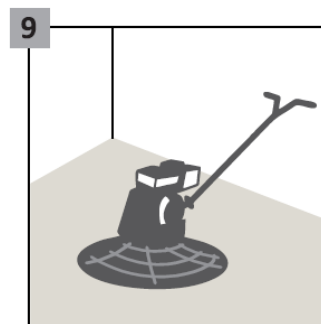
🌡️ teplota: 18-30°C
💧 vlhkosť: 40-65%



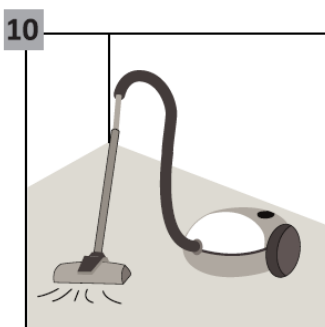
Druh podkladu, jeho kvalita a príprava, najmä nerovnosti, má rozhodujúci vplyv na výsledný efekt, preto sa požaduje podklad vyrovať pomocou samonivelizačnej stierky. V prípade keramických obkladov alebo drevných podkladov (OSB, preglejka) pripravte podklad v súlade s odporúčaním výrobcu odporúčaného lepidla.



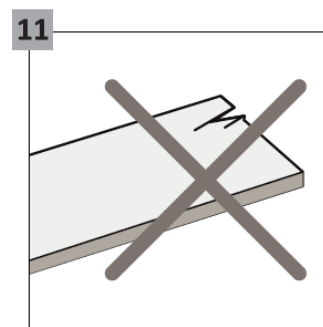
V prípade pokládky na keramickú dlažbu je nutné škáry obkladov vyplniť odolnou škárovacou hmotou. Navyše je nutné použiť samonivelizačnú stierku na získanie hladkého povrchu s rovnomernou savosťou.



Pokiaľ sa použije samonivelizačná stierka, je nutné povrch prebrúsiť, aby sa vyrovnal a odstránila vrchná vrstva šlamu.



Tesne pred inštaláciou by mal byť podklad starostlivo vysatý, aby sa odstránili všetky nečistoty.



Pred a počas inštalácie by mali byť všetky panely skontrolované za optimálnych svetelných podmienok. Neinštalujte chybné panely.

MONTÁŽ

POKLÁDKA PANELOV:



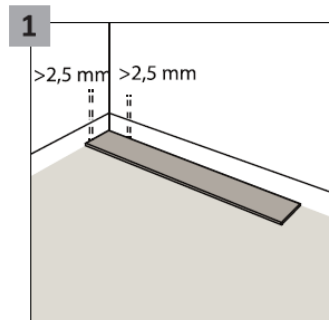
teplota: 18-30°C



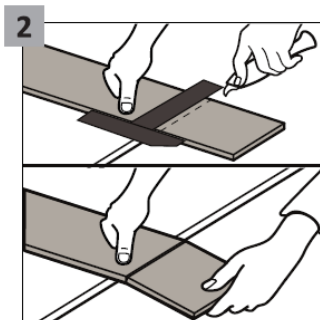
vlhkosť: 40-65%



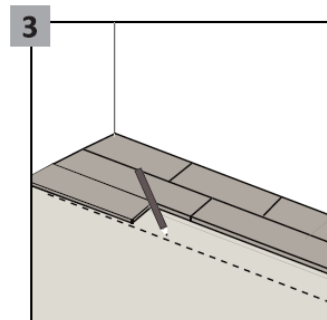
teplota podkladu min. 15°C



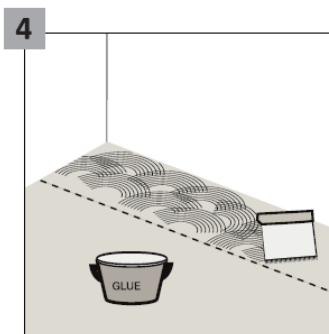
Ponechajte min. 2,5 mm škáru pri stenách, aby bola umožnená dilatácia podlahy. Maximálna plocha, ktorú je možné položiť bez ďalších dilatačných škár, je 200 m². Nad túto plochu vytvorte ďalšiu dilatačnú škáru a zväčšite všetky dilatačné škáry až na 5 mm. Maximálna dĺžka podlahovej plochy v jednom smere, ktorú je možné pokladať bez dodatočnej dilatácie, je 20m. Nad túto dĺžku vytvorte ďalšiu dilatačnú škáru a zväčšite všetky dilatačné škáry až na 5 mm.



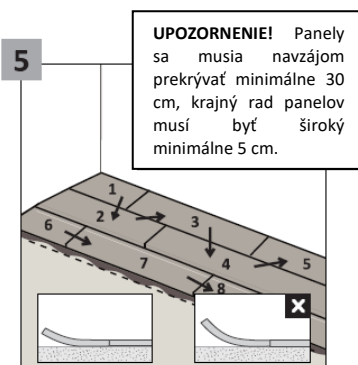
Na dodatočné rezanie podlahových panelov ostrým nožom odrežte hornú vrstvu a rýchlo odlomte časť panelu položeného cez hranu. Podlahové panely je možné navyše ľahko rezať elektrickou pilou.



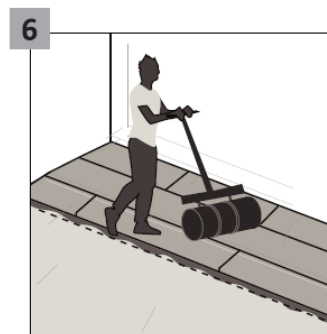
Vyznačte si čiaru na pokrytie časti podkladu lepidlom so šírkou troch radov a maximálnou plochou 7 m, aby ste panely prilepili. Ak chcete dosiahnuť najlepšie výsledky, môžete začať inštaláciu zo stredu miestnosti a pokračovať v pokládke v dvoch smeroch.



Používajte iba lepidlá odporúčané výrobcom podlahy. Panely je nutné inštalovať tzv. mokrého lôžka – po nanesení lepidla na podklad by mali byť panely ihneď položené a zavalcované. Vezmite prosím na vedomie, že prebytočné lepidlo môže vytekať medzi škárami panelov a byť viditeľné na povrchu podlahy a mali by ste ho odstrániť vlhkou handričkou.



Panely prilepte k podkladu, umiestnite ich tesne k sebe a nenechávajte žiadne medzery. Dodržanie rovného uloženia prvých dvoch radov panelov bude mať na vizuálny výsledok pokládky celý miestnosti. Panely by sa počas inštalácie nemali ohýbať.



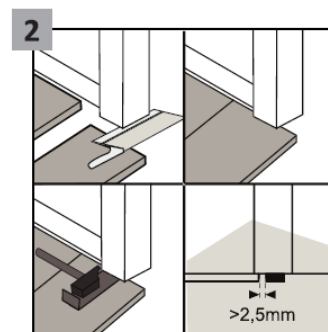
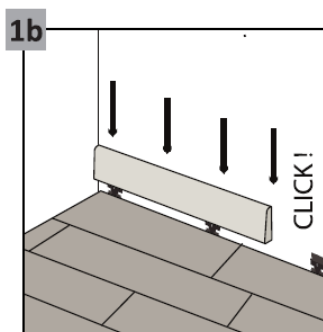
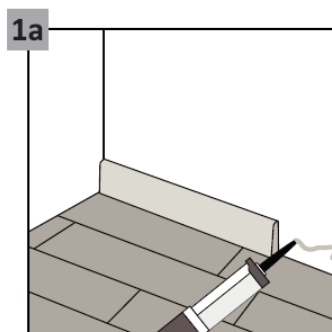
Ihneď po položení troch radov panelov ich pomocou 50 kg valca pritlačte presne a rovnomerne k podkladu. Príliš neskoré valcovanie alebo nesprávne pritlačenie ťažko dostupných miest môže mať za následok nedostatočnú príľnavosť panelov. Nainštalovanú podlahu sa odporúča po každých 50m² prevalcovať. **POZORNOSŤ!** Pri použití silanových a polyuretánových lepidiel – pokiaľ sa pri valcovaní začnú panely od seba rozchádzať alebo lepidlo vytečie cez škáry, počkajte 15–30 minút a proces valcovania opakujte.

MONTÁŽ



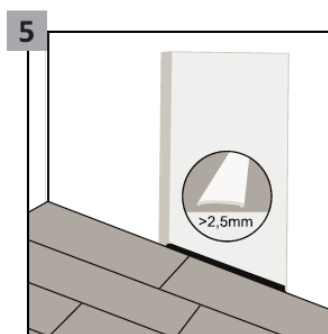
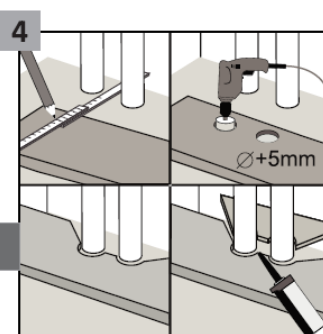
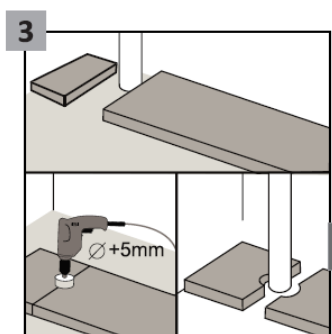
DOKONČENIE INŠTALÁCIE:

teplota: 18-30°C
vlhkosť: 40-65%



Dilatačné škáry pozdĺž stien musia byť prekryté dekoratívnou soklovou lištou, ktorá sa montuje pomocou lepidla alebo špeciálnych spôn. Odporúča sa použiť soklové lišty Arbiton určené pre daný design podlahy, ktoré zaručujú vynikajúcu farebnú znhodu a odolnosť proti poškrabaniu.

Pri dverách sa odporúča podrezať profily zárubní a ponechať voľný priestor nad inštalovaným panelom, aby nebol obmedzený jeho možný pohyb.



V prípade zvislých rúrok prechádzajúcich podlahovou konštrukciou ponechajte okolo rúrok voľný priestor. Otvory pre rúry musia byť vykrúžené, vyrezané s priemerom, ktorý je o 5 mm väčší ako priemer rúry.

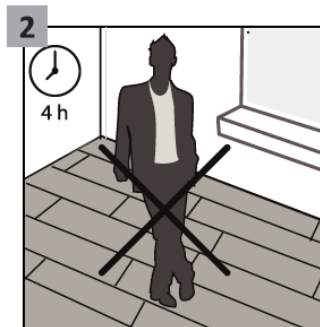
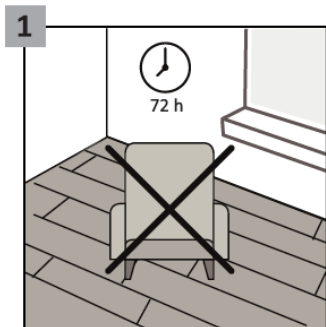
Podobne postupujte v prípade väčšieho počtu rúrok vykurovacieho systému. Prvky vyrezané z panelov je nutné spojiť montážnym lepidlom na plast. Ťažko dostupné miesta by mali byť dodatočne pritlačené malým valčekom.

Napojenie na prífahlé podlahové krytiny je vhodné opatriť dekoratívnymi profilmi s ponechaním dilatačných škár uvedených výrobcom.

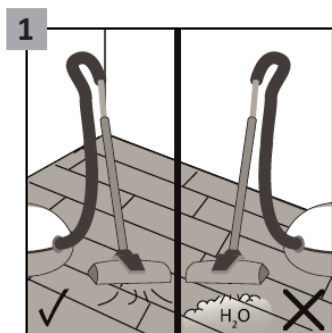
MONTÁŽ

UŽÍVANIE A ÚDRŽBA:

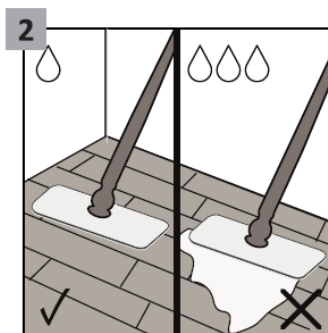
teplota: 18-30°C
vlhkosť: 40-65%



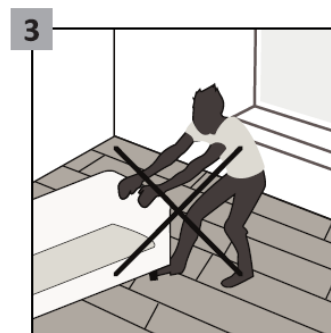
Pokiaľ sa panely inštalujú pomocou lepidla, je možné ťažké predmety pokladať na podlahu až po 72 hodinách od nalepenia, po podlahe je možné opatrne chodiť po 4 hodinách od nalepenia.



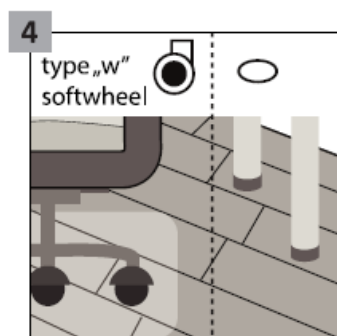
Podlahu Arbiton je možné čistiť vysávačom, je však zakázané používať parné čistiace zariadenie.



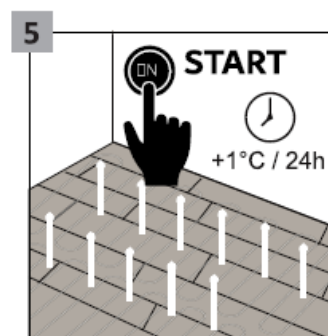
Podlahu Arbiton je možné čistiť vlhkým mopom.



Pohyb ťažkých predmetov po podlahe nie je povolený. Musí sa s nimi pohybovať až po zdvihnutí.



Používajte kancelárske stoličky s kolieskami typu W alebo používajte ochrannú podložku. Nohy nábytku musia byť opatrené ochrannými podložkami, ktoré poskytujú ochranu proti poškrabaniu, napr. vyrobené z plsti.



Podlahové kúrenie zapnite až 48 hodín po pokládke podlahy v režime postupného zvyšovania teploty vzduchu v miestnosti o 1 °C za deň.
UPOZORNENIE! Maximálna povolená teplota povrchu podlahy je 27 °C.