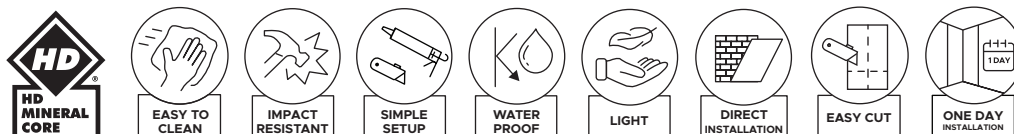


Ďakujeme, že ste si vybrali minerálny obklad myMEO SPIRIT, ktoré spájajú funkčnosť a estetiku. Aby bola zabezpečená správna inštalácia a dlhodobé používanie, pripravili sme podrobný návod. Dodržujte nižšie uvedené pokyny, aby ste dosiahli najlepší konečný výsledok.

myMEO SPIRIT je inovatívny dekoratívny produkt určený pre rôzne obytné a komerčné priestory. Vďaka svojej funkčnosti, širokej ponuke vzorov a jednoduchej montáži predstavuje atraktívne riešenie pre interiérový dizajn. Vyznačuje sa vysokou rozmerovou stabilitou, ale vzhľadom na zmeny teplotných podmienok musia byť použité obvodové dilatačné škáry na elimináciu napätia.



Charakteristika produktu

- Výrazne ľahšie ako keramické dlaždice a nábytkové dosky.
- Jednoduchá montáž aj pre neškoleného inštalátora.
- Pokládka bez prachu a hluku.
- Ľahko sa reže bežným kobercovým nožom.
- Vybavené systémom pero-drážka Safe2Slide.
- Možná inštalácia na rôzne povrchy, vrátane priamej inštalácie na keramické dlaždice.



Napučanie hrúbky [EN ISO 24336] – produkt je vhodný na použitie vo vlhkých priestoroch, ako sú kúpeľne a kuchyne.



Reakcia na oheň [EN 13501-1] – dosky/dlaždice spĺňajú požiadavky triedy B-s2, d0, čo znamená, že sú horľavé, ale neľahko zápalné a uvoľňujú obmedzené množstvo dymu. Európske normy používajú systém Euroklas, ktorý rozdeľuje stavebné materiály podľa ich reakcie na oheň do tried: A1, A2, B, C, D, E, F, spolu s dodatočnými kritériami zohľadňujúcimi emisiu dymu. Na základe toho možno posúdiť riziko vzplanutia, teda rýchleho šírenia ohňa. Trieda B označuje produkt ako horľavý, ale neľahko zápalný (žiadne vzplanutie, obmedzená účasť na šírení ohňa), symbol s2 označuje obmedzené uvoľňovanie dymu a d0 znamená žiadne horiace kvapky ani častice



Odolnosť proti škvrnám a chemikáliám [EN ISO 26987] – vrchná vrstva myMEO SPIRIT je odolná voči škvrnám a pôsobeniu chemických látok, ako je káva, acetón, prostriedok na umývanie riadu, mydlo a odstraňovač vodného kameňa. Dosahuje najvyššie hodnotenie – index 0, čo znamená žiadne zmeny na testovanom povrchu.

Oblasti použitia



V obytných priestoroch, napríklad:

- Predsiene a vchody,
- Kuchyne (produkt možno použiť pri indukčných doskách, ale nie je vhodný na použitie pri plynových sporákoch),
- Schodiská a komunikačné priestory,
- Obývacie izby a iné miestnosti,
- Kúpeľne a toalety (Tip: produkt je vhodný na použitie v sprchových kútoch a okolo vane).



V komerčných priestoroch, napríklad:

- Kancelárie a konferenčné miestnosti,
- Hotelové izby,
- Chodby, schodiská a prechodové priestory,
- Bary a reštaurácie,
- Šatne a zázemie.



Upozornenie: Minerálne dosky/dlaždice nie sú vhodné na použitie:

- Vonku, na balkónoch a verandách,
- V zimných záhradách,
- V saunách,
- V blízkosti zdrojov ohňa: priamo pri plynových sporákoch, okolo krbov.

Príprava



Ceruzka



Meracia páska



Uholník



Kliešte



Rezací nôž



Vodováha



Kliny



Gumené kladivo



Kotúčová píla



Vykrúžovacia píla alebo multitool



Ochranné okuliare



Ochranné rukavice



Vákuová prísavka

Lepidlo

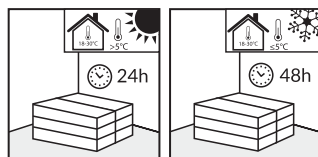


Montážne lepidlá v kartušiach na báze MS polymérov:
Odporúčané: Modee glue
Povolené: Arbiton Strongman, Bostik Mamut, Henkel T-Rex
Lepidlá nanášané zubovou stierkou – podľa odporúčaní na stránke: technical.modee.eu, vrátane: Uzin KE68, Uzin KE68T
Približná výdatnosť kartuše lepidla - približne 1,5 m²/kartuša (v závislosti od hrúbky lepiacich pásov).



Upozornenie: Pred začatím montáže sa odporúča naniesť malé množstvo lepidla na malú časť podkladu, aby sa overila jeho prílnosť.

Aklimatizácia

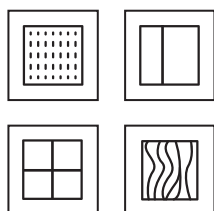


V miestnosti s teplotou medzi 18 °C a 30 °C a vlhkosťou vzduchu 40–65 %.

- 24 hodín, ak bol produkt prepravovaný a skladovaný pri teplote nad 5 °C.
- 48 hodín, ak bol produkt prepravovaný a skladovaný pri teplote pod 5 °C.

Uistite sa, že nie sú vystavené priamemu slnečnému žiareniu.
Skladovať dosky/dlaždice naplocho v stohách nepresahujúcich 4–5 balení.

Príprava podkladu



Minerálne dosky/dlaždice možno ukladať na:

- omietnuté steny,
- sadrokartónové dosky,
- keramické obklady,
- OSB dosky alebo preglejku (bez prehnutia a s vlhkosťou dreva pod 10 %).

Nástenné dosky/dlaždice sú dekoratívny materiál, preto je kvalita a príprava podkladu kľúčová pre konečný efekt.

Podklad, na ktorý bude pripevnená doska/dlaždica, musí byť pevný, suchý, čistý a stabilne upevnený, bez možnosti prehýbania alebo posunu pod tlakom, bez tukov a chemických látok.

Opravte trhliny v podklade, odstráňte vyčnievajúce nerovnosti, dôkladne povrch povysávajte a v prípade potreby odmastite.

Skontrolujte, či je potrebné použiť základný náter alebo tesniaci materiál.

Podklady, ako sú omietnuté steny alebo keramické dlaždice, musia zabezpečiť trvanlivosť a stabilitu celej konštrukcie po montáži dosiek/dlaždíc.

UPOZORNENIE: DOSKA/DLAŽDICA NESMIE BYŤ MONTOVANÁ NA NESTABILNÝ ALEBO ZLE PRIPEVNENÝ PODKLAD!



Demontáž prvkov:

Odstráňte vyčnievajúce prvky, ako sú elektrické zásuvky alebo vypínače.



Kontrola rovinnosti:

Uistite sa, že podklad je úplne rovný. Nerovnosti presahujúce 3 mm na dĺžke 20 cm alebo 5 mm na dĺžke väčšej ako 2 m musia byť vyrovnané.



Kontrola dosiek/dlaždíc:

Pred a počas montáže kontrolujte dosky/dlaždice pri dobrom osvetlení. Neinštalujte dosky/dlaždice s vadami – poškodené alebo s rozdielmi v farbe, lesku alebo štruktúre.

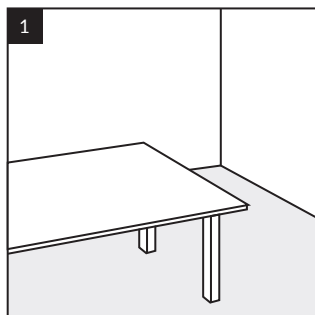


Upozornenie: Za žiadnych okolností by nemali byť inštalované dosky ani dlaždice s viditeľnými vadami. Inštalácia sa považuje za prijatie stavu produktu.

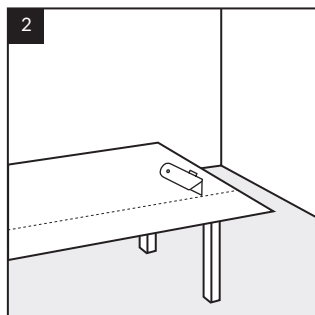
Montáž veľkoformátových dosiek

Inštalácia musí prebiehať v miestnosti s teplotou 18°C - 30°C, vlhkosťou vzduchu 40-65 % a teplotou podkladu minimálne 15°C.

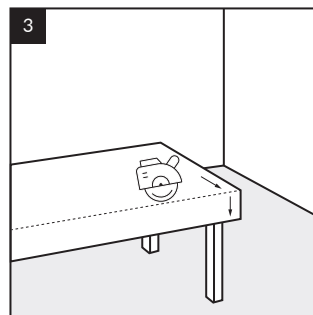
REZANIE:



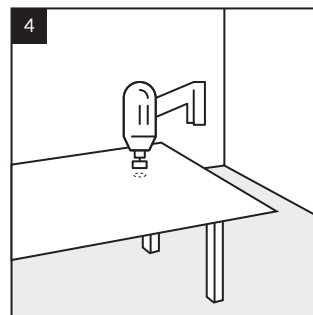
1
Príprava pracoviska: Zorganizujte priestor (napr. stôl) na voľné rezanie dosiek, aby ste predišli poškodeniu zámkov.



2
Dosky je možné rezať tapetovým nožom narezávaním vrchnej vrstvy a následným zlomením na rovnom povrchu.

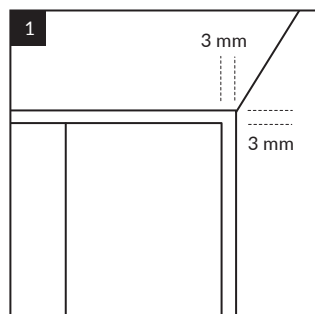


3
Alternatívne použite kotúčovú pílu alebo priamočiaru pílu na presné rezanie.

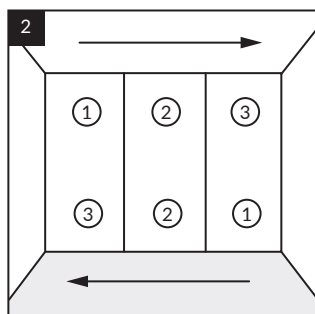


4
Na kruhové výrezy použite dierovaciu pílu alebo multifunkčný nástroj.

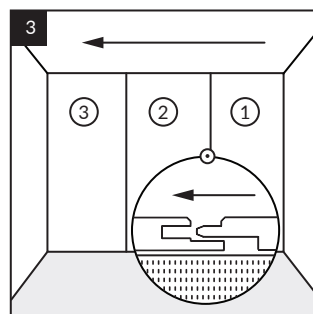
DILATAČNÉ ŠPÁRY:



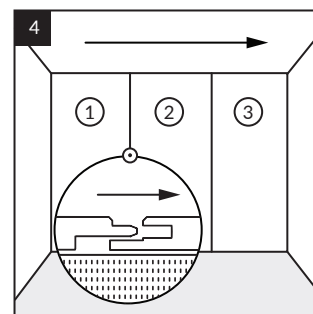
1
Zachovajte dilatačnú medzeru 3 mm pod stropom a v rohoch stien. Po najmenej 12 hodinách od lepenia ju vyplňte silikónom. Pri montáži dosiek v kúpeľni zachovajte dilatačnú medzeru pri podlahe 3 mm, čo uľahčí jej vyplnenie silikónom. Pri montáži veľkoformátových dosiek v iných miestnostiach s použitím soklových lišt môžete použiť väčšiu dilatačnú medzeru nad podlahou - približne 15 mm. Toto riešenie uľahčuje manipuláciu s veľkoformátovými doskami.



2
Dosky môžete montovať zľava doprava alebo naopak.

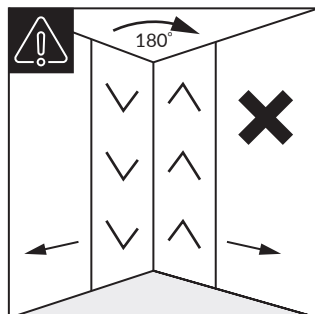


3
Sprava doľava: pero na ľavej strane dosky.

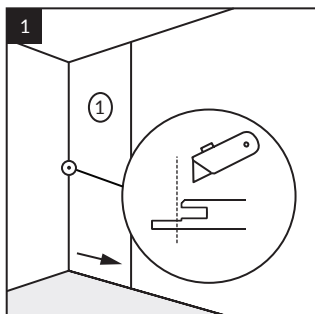


4
Zľava doprava: pero na pravej strane dosky.

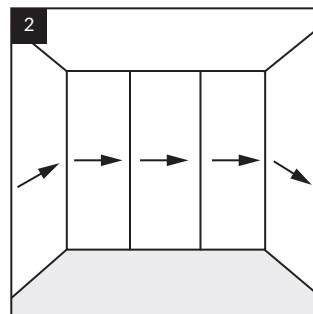
Inštalácia:



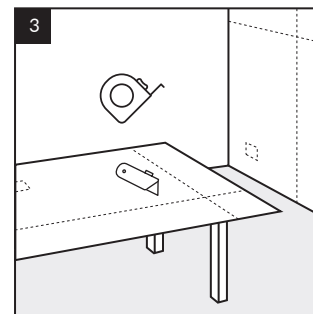
1
Upozornenie: Na zachovanie konzistencie vzoru na ukľadanom povrchu je potrebné dodržať smer pokladania dekoru. Veľmi dôležité: Otočenie dosky o 180 stupňov na susedných stenách mení smer dekoru.



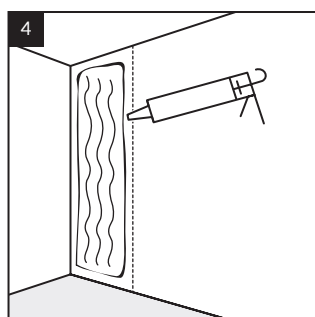
2
Začnite montáž od rohu steny. Pri doske v rohu steny odrežte časť zámkovej drážky dotýkajúcej sa steny alebo zapustenej do profilu pomocou noža alebo kotúčovej píly.



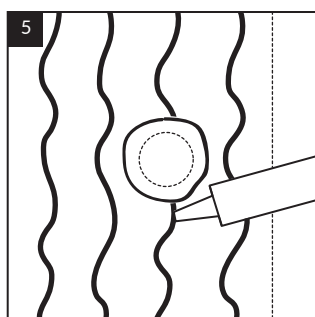
3
Odporúča sa zachovať jednotný smer montáže dosiek v celej miestnosti, začínajúc od rohu.



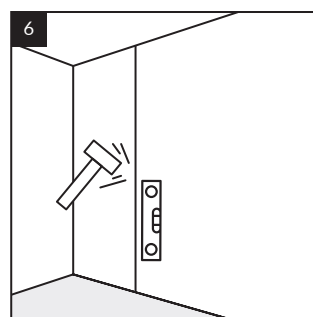
4
Zmerajte výšku a šírku steny a preneste rozmery na stenovú dosku. Prerežte dosku na požadované rozmery pomocou ostrého noža alebo píly. Označte miesta pre zásuvky, vypínače atď.



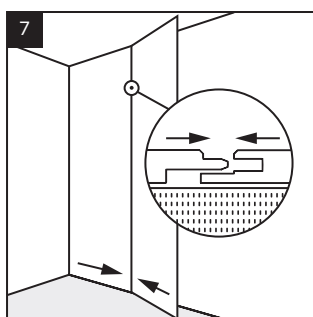
5
Označte na stene miesto montáže dosky a naneste lepidlo vo vertikálnych pruhoch, začínajúc 1-2 cm od okraja a ponechávajúc odstuhy 10 cm medzi pruhmi.



6
Naneste lepidlo okolo otvorov, napríklad na zásuvky a vypínače, vo vzdialenosti 1-2 cm od okraja otvoru.



7
Priložte dosku k stene a pritlačte ju rukou alebo gumeným kladivom. Zarovnajte povrch dosiek pomocou gumeného kladiva a vodováhy.

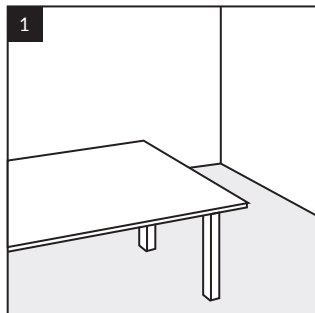


8
Zasuňte drážku ďalšej dosky na pero už namontovanej dosky, aby sa spojili. Ak používate profily, zmerajte ich, narežte na požadovaný rozmer a prilepte na stenu lepidlom.

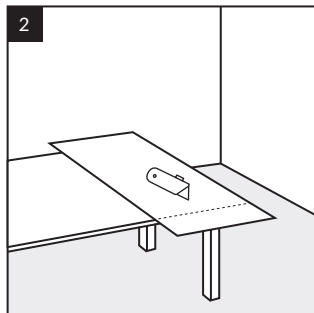
Montáž dlaždíc 600x1200

Inštalácia musí prebiehať v miestnosti s teplotou 18°C - 30°C, vlhkosťou vzduchu 40-65 % a teplotou podkladu minimálne 15°C.

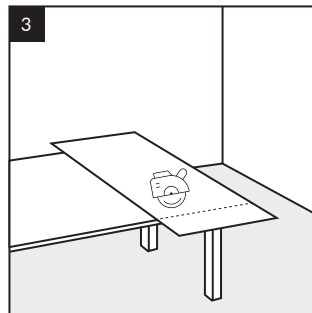
REZANIE:



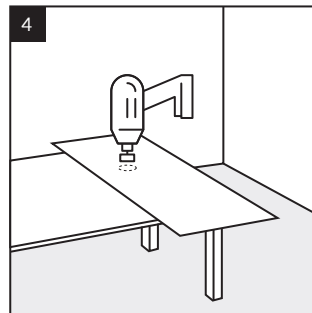
Zorganizujte si priestor (napr. stôl) na pohodlné rezanie dlaždíc, aby ste predišli poškodeniu zámkov.



Dlaždice je možné rezať tapetovým nožom narezaním vrchnej vrstvy a následným zlomením na rovnej ploche.

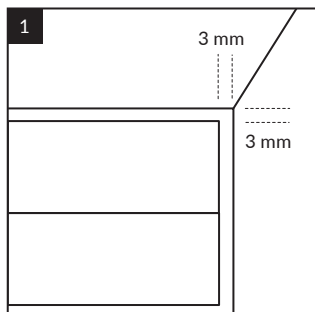


Alternatívne použite kotúčovú pílu alebo priamočiaru pílu na presné rezanie.



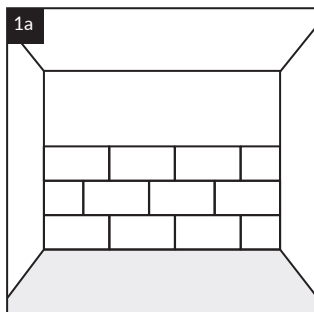
Na kruhové výrezy použite dierovaciu pílu alebo multifunkčný nástroj.

DILATAČNÉ ŠPÁRY:

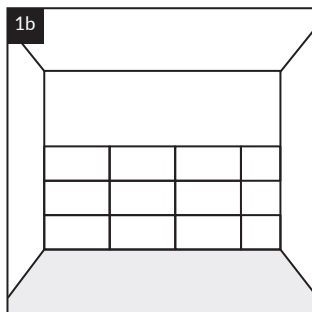


Zachovajte dilatačnú škáru 3 mm pod stropom a pri rohoch stien. Po najmenej 12 hodinách od lepenia ju vyplňte silikónom. Pri pokládke dlaždíc v kúpeľni zachovajte dilatačnú škáru 3 mm pri podlahe, čo uľahčí jej vyplnenie silikónom. V iných miestnostiach s podlahovými lištami môžete použiť väčšiu dilatačnú škáru nad podlahou - približne 15 mm.

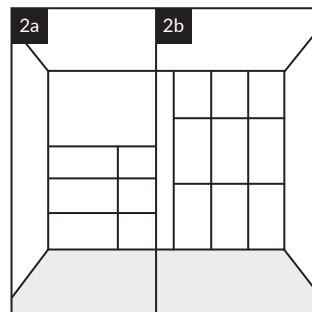
USPORIADANIE NA STENE:



Môžete ukladať dlaždice s posunutím (v tehlovom vzore).

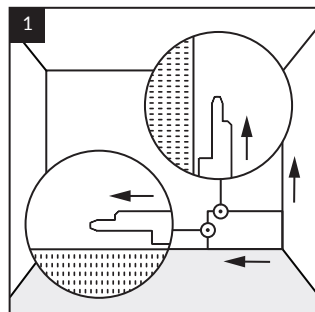


Alebo bez posunutia (štyri dlaždice sa stretávajú v jednom rohu).

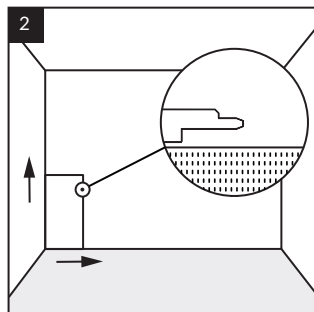


Dlaždice je možné ukladať vodorovne alebo zvislo.

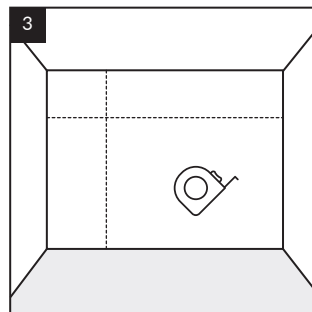
Inštalácia:



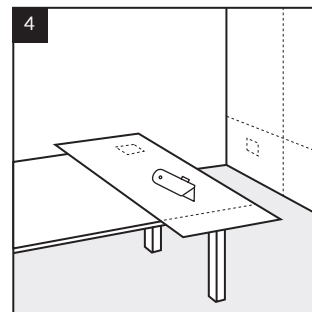
Pri horizontálnom ukladaní začnite v pravom rohu steny a postupujte doľava. Kľúčové je, aby pero zámku dlaždíc vždy smerovalo v smere pokládky.



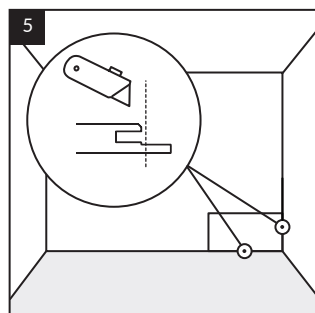
Pri vertikálnom ukladaní začnite v ľavom rohu steny a postupujte doprava. Kľúčové je, aby pero zámku dlaždíc vždy smerovalo v smere pokládky.



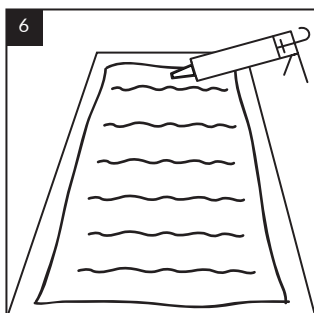
Prvý rad: Zmerajte výšku a šírku steny, preneste rozmery na dlaždicu.



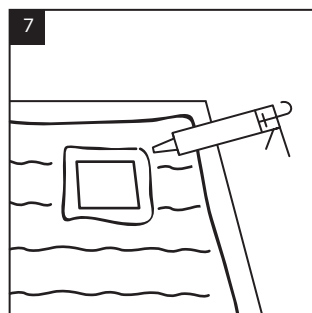
Prispôbte dlaždicu požadovaným rozmerom pomocou ostrého noža alebo píly. Označte miesta pre zásuvky, vypínače atď.



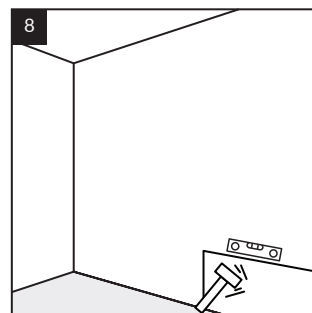
Pred montážou môžete odstrániť spodnú časť zámkovej drážky, ktorá sa dotýka podlahy a steny, pomocou noža.



Aplikujte lepidlo na dlaždice vo vertikálnych pásoch, začínajúc 1-2 cm od okraja dlaždice, s odstupmi 10 cm medzi pásmi.



Naneste lepidlo okolo otvorov, napríklad na zásuvky a vypínače, vo vzdialenosti 1-2 cm od okraja otvoru.



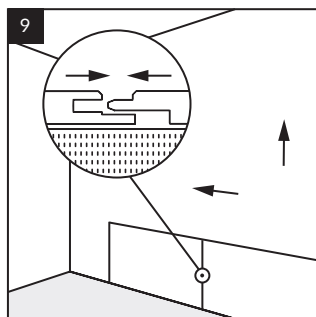
Priložte dlaždicu k stene a pritlačte ju rukou alebo gumeným kladivom. Vyrovnejte povrch dlaždice pomocou gumeného kladiva a vodováhy.



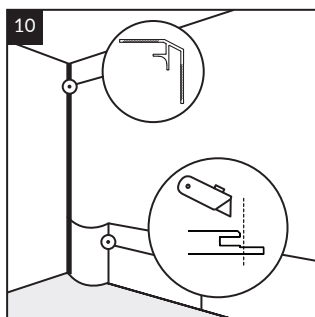
Tip: Ak používate profily, zmerajte ich a narežte na požadovaný rozmer, potom ich prilepte na stenu lepidlom. Ukončovaci profil (WALL END) a vonkajší rohový profil (WALL OUT, WALL OUT PRO) je možné namontovať na už nainštalovanú dosku/dlaždicu. Montáž vnútorného rohového profilu (WALL IN) vyžaduje najskôr jeho nalepenie na stenu a následne upevnenie dosiek/dlaždíc.



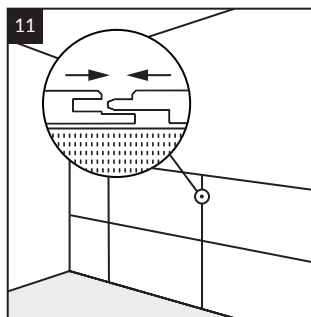
Tip: Ak majú byť rohové profily (WALL IN) namontované na oboch stranách steny, najskôr prilepte oba profily a potom pokračujte v inštalácii dlaždíc.



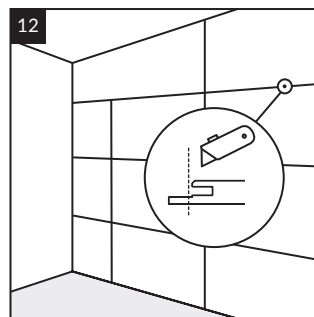
Zasuňte drážku zámku ďalšej dlaždice za pero už namontovanej, aby sa spojili. Ak používate profily, zmerajte ich, orežte na požadovanú veľkosť a pripevnite profil na stenu pomocou lepidla.



Montáž poslednej dlaždice v rade pri profile: Na uľahčenie montáže poslednej dlaždice v rade odrežte dlhšiu časť zámkovej drážky na boku dlaždice. Dlaždicu môžete jemne ohnúť, aby ste ju umiestnili medzi profil a susednú dlaždicu.



Nasledujúce riadky: Pri pokládke dlaždíc priamo alebo v tehlovom vzore postupujte podľa vyššie uvedených pokynov. Dbajte na to, aby ste ďalšie dlaždice lepili a montovali rovnakým spôsobom ako v prvom rade, pričom je potrebné dbať na správne zarovnanie vertikálnych a horizontálnych drážok s perami už nainštalovaných dlaždíc.



Posledný rad: Na dosiahnutie požadovanej dilatlačnej medzery 3 mm pod stropom odrežte dlhšiu časť drážky zámku hornej dlaždice. Tým sa zabezpečí správna vzdialenosť medzi dlaždicami a stropom.

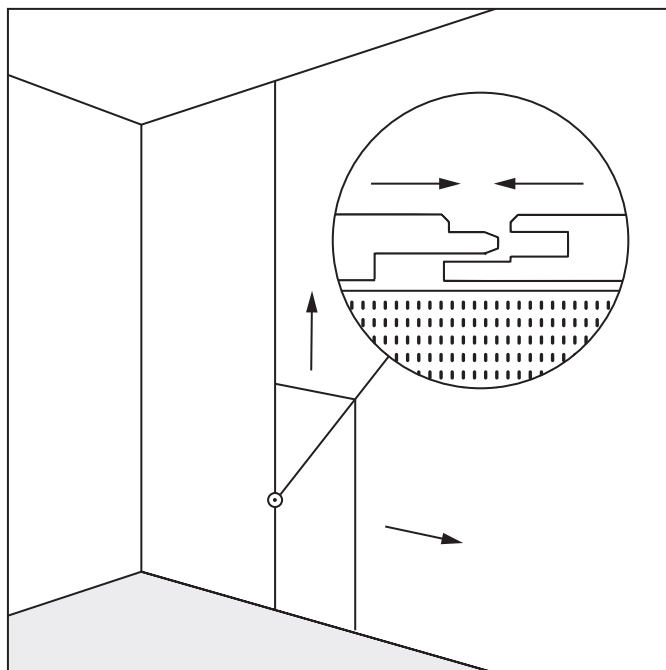
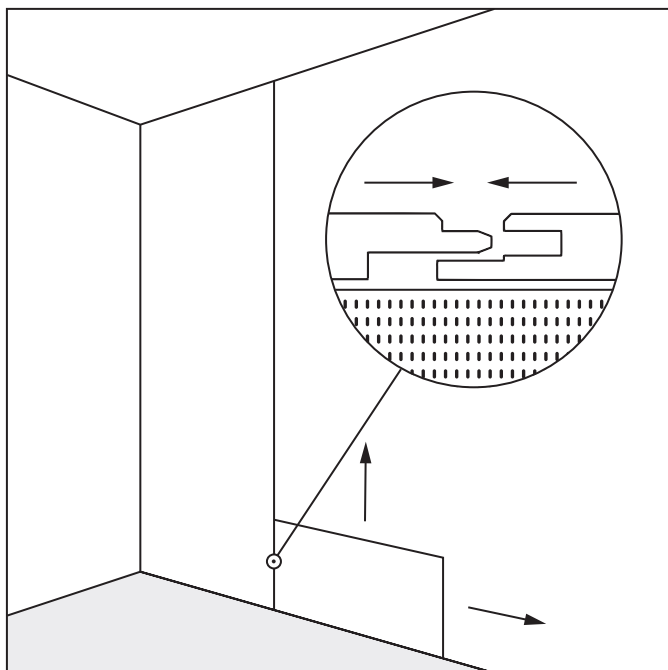


Tip: Uistite sa, že dlaždice sú zarovnané rovnomerne, aby sa dosiahla presná montáž a zabránilo sa posunom pri pokladaní ďalších radov.

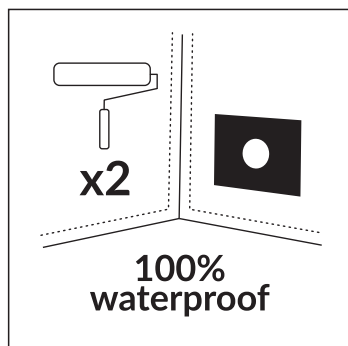
Spojenie veľkoformátových dosiek a dlaždíc

Na dosiahnutie kompozície na stene ponúka kolekcia myMEO SPIRIT možnosť kombinovať:

- veľkoformátové dosky s dlaždicami vo formáte 600x1200,
- dosky rovnakého formátu s rôznymi štruktúrami povrchu.
- obkladové panely myMEO STONE so systémom Safe2Slide



Montáž veľkoformátových dosiek a dlaždíc v mokrých zónach



Pred začatím montáže sa uistite, že podklad je správne zabezpečený a vhodný na použitie vo vlhkých priestoroch. Na ochranu povrchu pred vlhkosťou naneste na stenu hydroizolačnú vrstvu nazývanú tekutá fólia.

Okrem tekutej fólie nezabudnite použiť:

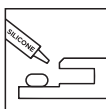
- tesniacu pásku – na spojoch stien,
- tesniaci manžet – okolo otvorov,
- tesniace rohy – v rohoch medzi stenou a podlahou.

Pri aplikácii postupujte podľa pokynov výrobcu tekutej fólie.

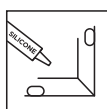
Úplnú izoláciu podkladu zaručuje nanosenie dvoch vrstiev tekutej fólie. Druhá vrstvu nanášajte kolmo na prvú, čím sa zabezpečí dokonalé pokrytie celej izolovanej plochy. Pri poréznych podkladoch je na správnu izoláciu potrebné naniesť minimálne tri vrstvy fólie. Dosky/dlaždice môžete lepiť až po úplnom vyschnutí podľa pokynov výrobcu.



Upozornenie: Pri montáži vo vlhkej zóne dodatočne použite tesniaci silikón:



Pri spájaní dosiek/dlaždíc naneste 3 mm hrubý pás na dlhšiu vyčnievajúcu časť zámkového spoja.



Pri použití ukončovacích profilov naneste 3 mm hrubý pás do vnútornej časti profilu.

ČISTENIE A ÚDRŽBA:



Čistenie:

Dosky/dlaždice je možné čistiť vlhkou alebo mokrou handričkou pomocou čistiacich prostriedkov na báze:

- kyseliny citrónovej,
- octu,
- kyseliny vínnej.

Čistiaci prostriedok opláchnite ihneď po použití – maximálne do 10 minút.

Použitie odstraňovačov vodného kameňa je povolené, ale iba takých, ktoré obsahujú kyselinu sulfámovú. Po čistení je potrebné opláchnuť zvyšky čistiacich prostriedkov vodou s teplotou nepresahujúcou 40°C.

Predchádzanie poškodeniu:

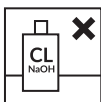
Nepoužívajte produkty, ktoré môžu poškodiť dekoratívny povrch a spôsobiť stratu záruky. Pred úplným použitím otestujte čistiaci prostriedok na malej ploche.



Vyhňte sa drhnutiu. Čistiaci prostriedok opláchnite ihneď po použití – maximálne do 10 minút.

Nepoužívajte oceľovú vlnu ani iné predmety vyrobené z/obsahujúce veľmi abrazívne materiály, ktoré môžu poškrabať alebo poškodiť dosky/dlaždice.

To isté platí aj pre čistiace prostriedky.



Upozornenie: Prísne zakázané je používanie:

- prostriedkov obsahujúcich abrazívne látky a/alebo práškový uhlíčitán vápenatý,
- bieliace prostriedky na báze chlóru a iných halogénových látok,
- zásaditých prostriedkov (NaOH),
- protiplesňových prostriedkov.

Upozornenie: Buďte opatrní v blízkosti dosiek/dlaždíc pri používaní produktov obsahujúcich NaOH.



Upozornenie:

Používajte čistiace prostriedky podľa odporúčaní výrobcu.

Vyhňte sa leštiacim prostriedkom obsahujúcim vosky a lesklé látky, pretože môžu zmeniť štruktúru dosiek/dlaždíc. Pravidelne kontrolujte stav spojov, aby tesnenie zostalo trvalé.

Profily

Na dosiahnutie estetického ukončenia montáže použite špeciálne ukončovacie profily.



Tip: Na zabezpečenie vodotesnosti a úplnej ochrany pred vlhkosťou v priestoroch, ako sú sprchy alebo okolie vane, je nevyhnutné použiť vhodné tesniace materiály (silikón, tekutá fólia a prísady).



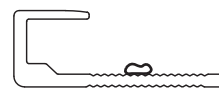
WALL END

Dĺžka: 2,8 m

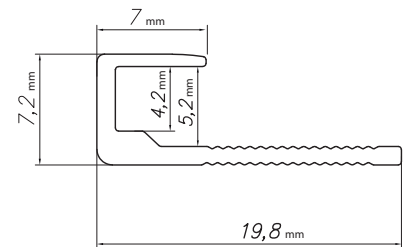
Inštalácia: Polymérové montážne lepidlo na stenu



Inštalácia: Lepidlo



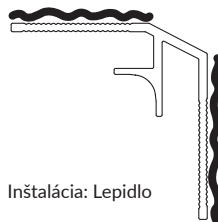
Tesnenie: Silikón



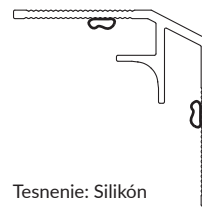
WALL IN

Dĺžka: 2,8 m

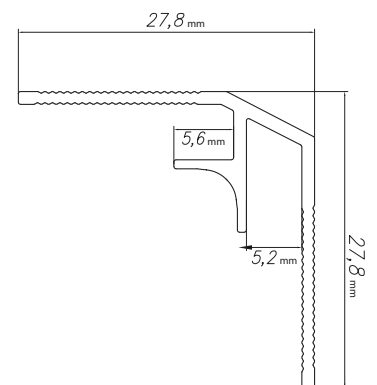
Inštalácia: Polymérové montážne lepidlo na stenu



Inštalácia: Lepidlo



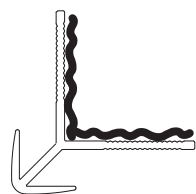
Tesnenie: Silikón



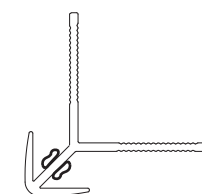
WALL OUT

Dĺžka: 2,8 m

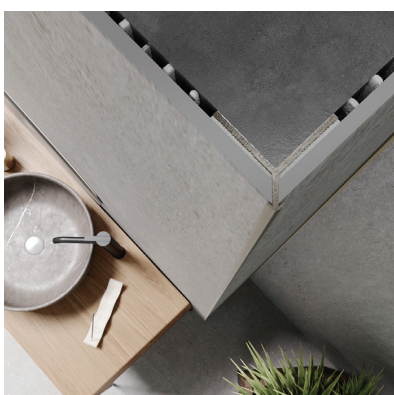
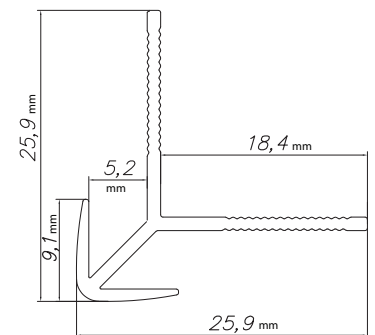
Inštalácia: Polymérové montážne lepidlo na stenu



Inštalácia: Lepidlo



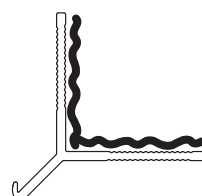
Tesnenie: Silikón



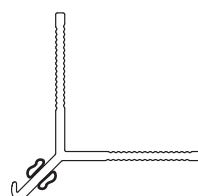
WALL OUT PRO

Dĺžka: 2,8 m

Inštalácia: Polymérové montážne lepidlo na stenu



Inštalácia: Lepidlo



Tesnenie: Silikón

